

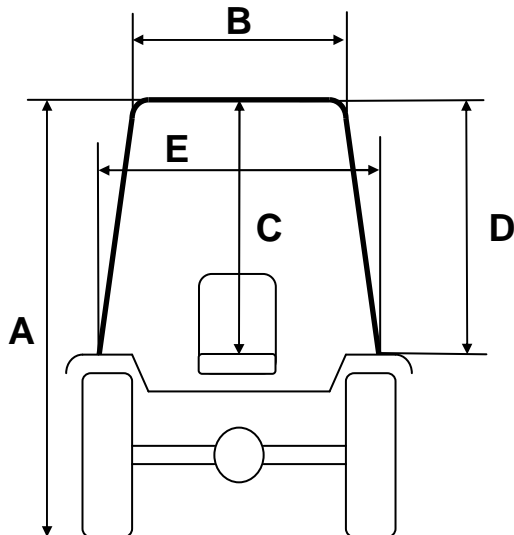


TORINCAB2 s.r.l.

SEDE LEGALE ED AMMINISTRATIVA:
Via DRUBIAGLIO 6/17
10040 Frazione RIVERA – ALMESE (TO)
TEL. +39 (0) 119352688
FAX. +39 (0) 119352838
Web: www.torincab2.com

Cap. Soc. € 10.000,00
Isc. al Reg. delle Imp. di Torino N. 05655530011
Albo Imprese Artigiane N. 307836
Partita IVA e Cod. Fisc. 05655530011
E-mail: info@torincab2.com

CABIN for series **CASE IH JXU 85 – 95 – 105 – 115**



| CABIN CASE IH JXU 105 | |
|------------------------------|---------------------------|
| Back Tyres 540/65 R.34 | |
| A | 2690 mm |
| B | 1100 Front / 1200 Back mm |
| C | 1070 mm |
| D | 1000 mm |
| E | 1390 mm |

