



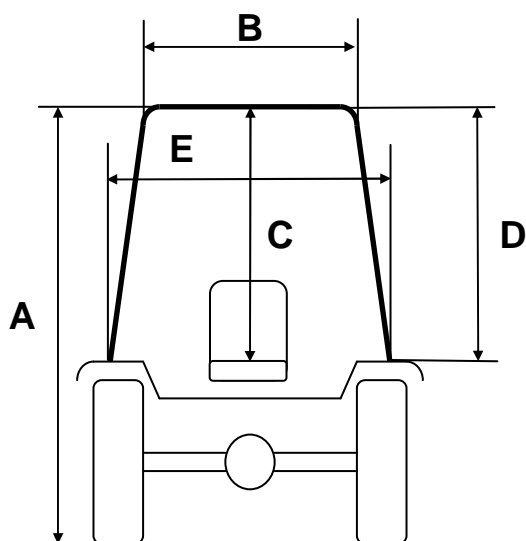
TORINCAB2 s.r.l.

SEDE LEGALE ED AMMINISTRATIVA:
Via DRUBIAGLIO 6/17
10040 Frazione RIVERA – ALMESE (TO)
TEL. (0039) 0119352688
FAX. (0039) 0119352838

Cap. Soc. € 10.000,00
Isc. al Reg. delle Imp. di Torino n. 05655530011
Albo Imprese Artigiane n. 307836
Partita IVA e Cod. Fisc. 05655530011
E-mail: info@torincab2.com
Sito: www.torincab2.com

BRANSON Tractors

Series 00 (2100 – 2400 – 2800)



Cabin BRANSON Series 00 (2800)	
Back Tyres 9.5 R.16	
A	2080 mm
B	760 mm
C	990 mm
D	1080 mm
E	890 mm

