



TORINCAB2 s.r.l.

SEDE LEGALE ED AMMINISTRATIVA:
Via DRUBIAGLIO 6/17
10040 Frazione RIVERA – ALMESE (TO)
TEL. (0039) 0119352688
FAX. (0039) 0119352838
Sito: www.torincab2.com

Cap. Soc. € 10.000,00
Isc. al Reg. delle Imp. di Torino N. 05655530011
Albo Imprese Artigiane N.307836
Partita IVA e Cod. Fisc. 05655530011
E-mail: info@torincab2.com

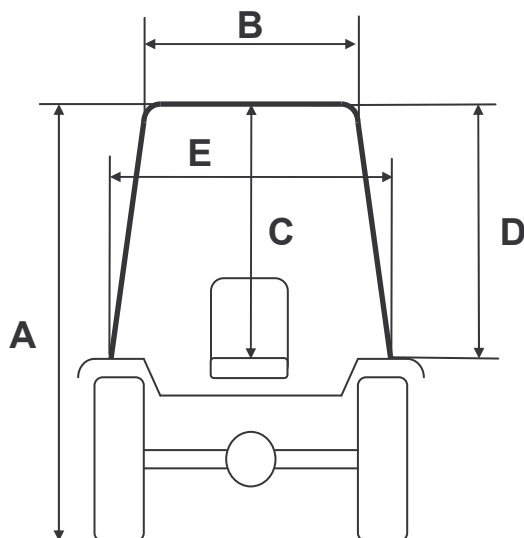
DIVISIONE ITALIA

NUOVA CABINA TORINCAB PER SERIE:

VALPADANA

9695 – 96105 ISR

Reversibile



Cabina VALPADANA 96105 ISR Reversibile
Gommatura Trattore 320/70 R.20

A	2160 mm
B	810 mm
C	970 mm
D	1135 mm
E	1020 mm

CARATTERISTICHE TECNICHE CABINA:

Come si può notare dalle immagini riprodotte, l'operatore all'interno della cabina possiede la visibilità totale sia in guida normale che in retroversa grazie all'insieme della superficie perimetrale vetrata che comprende praticamente tutta la struttura.

Tutti i cristalli sono apribili, posteriore e porta laterale tramite l'utilizzo di molle a gas.

La struttura ha la possibilità di essere smontata e montata in maniera rapida grazie all'attacco diretto sulla piattaforma del trattore senza l'utilizzo di carterini o dotazioni aggiuntive.

A richiesta gli impianti di aria condizionata o la sola ventilazione/riscaldamento possono essere collegati al motore con sganci rapidi che permettono lo smontaggio senza la dispersione di gas/liquidi.

La cabina è allestita con il nuovo tetto di colorazione argento metallizzato di serie, a richiesta ROSSO VALPADANA. Prevede nella versione SUPERCOMFORT e TOP il montaggio di quattro fari tondi lavoro ad alta luminosità con possibilità di accensione sdoppiata a coppia e di tettuccio in vetro apribile che permette la visibilità dall'interno per l'utilizzo di attrezzature quali sollevatori e muletti.

PER ESIGENZE LAVORATIVE IL PRODOTTO CHE FORNIAMO PREVEDE LA POSSIBILITÀ DI UTILIZZARE IL TRATTORE ANCHE IN SITUAZIONI DI GRANDE PENDENZA E DI SPAZI RIDOTTI, GRAZIE ALLA LARGHEZZA DEL TETTO DI 81cm, MANTENENDO ALTEZZE MODERATE (VEDI TABELLA ALLEGATA) E CARATTERISTICHE DI SICUREZZA, COMFORT E QUALITÀ ECCELLENTI PER L'OPERATORE ALL'INTERNO DELL'ABITACOLO IN OGNI SITUAZIONE DI LAVORO.

La nuova soluzione del lunotto posteriore sdoppiato con possibilità di sgancio rapido della parte inferiore, tramite le due maniglie laterali in plastica, permette la rimozione del vetro inferiore mantenendo l'archetto di sicurezza posteriore. Il lunotto posteriore sdoppiato permette la visibilità totale anche in guida retroversa. Il cristallo superiore, essendo ridotto, permette di mantenere l'apertura del medesimo anche durante il lavoro, evitando la collisione con i vari attrezzi del sollevatore.

