



# TORINCAB2 s.r.l.

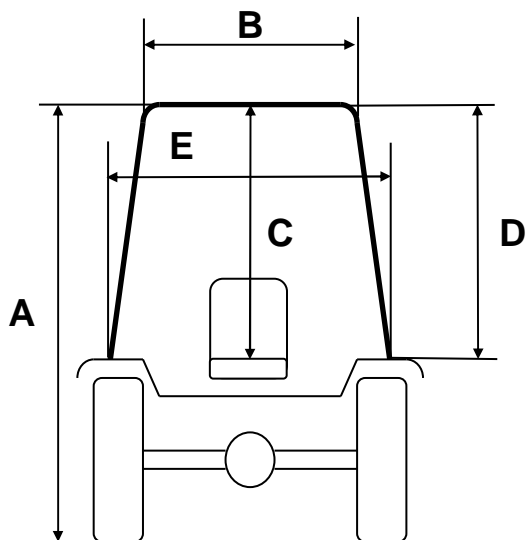
SEDE LEGALE ED AMMINISTRATIVA:  
Via DRUBIAGLIO 6/17  
10040 Frazione RIVERA – ALMESE (TO)  
TEL. (0039) 0119352688  
FAX. (0039) 0119352838

Cap. Soc. € 10.000,00  
Isc. al Reg. delle Imp. di Torino n. 05655530011  
Albo Imprese Artigiane n. 307836  
Partita IVA e Cod. Fisc. 05655530011  
E-mail: [info@torincab2.com](mailto:info@torincab2.com)  
Sito: [www.torincab2.com](http://www.torincab2.com)

## PASQUALI

**EOS**  
**6.40 – 6.50 – 6.60**

*Reversibile /  
Monodirezionale*



### Cabina PASQUALI EOS 6.50 RS Reversibile/Monodirezionale Gomme Trattore 280/70 R.18

A	2020 mm
B	810 mm
C	980 mm
D	1090 mm
E	940 mm

