

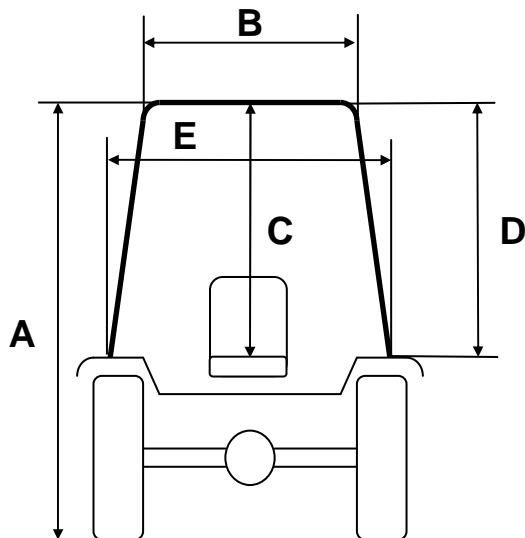


TORINCAB2 s.r.l.

SEDE LEGALE ED AMMINISTRATIVA:
Via DRUBIAGLIO 6/17
10040 Frazione RIVERA – ALMESE (TO)
TEL. +39 (0) 119352688
FAX. +39 (0) 119352838
Web: www.torincab2.com

Cap. Soc. € 10.000,00
Isc. al Reg. delle Imp. di Torino N. 05655530011
Albo Imprese Artigiane N. 307836
Partita IVA e Cod. Fisc. 05655530011
E-mail: info@torincab2.com

“COMPACT” CABIN LOW-PROFILE FOR **GOLDONI QUASAR 90**



CABIN “COMPACT” GOLDONI QUASAR 90 Back Tyres 360/70 R.20	
A	1810 mm
B	710 mm
C	930 mm
D	700 mm
E	910 mm

