



# TORINCAB2 s.r.l.

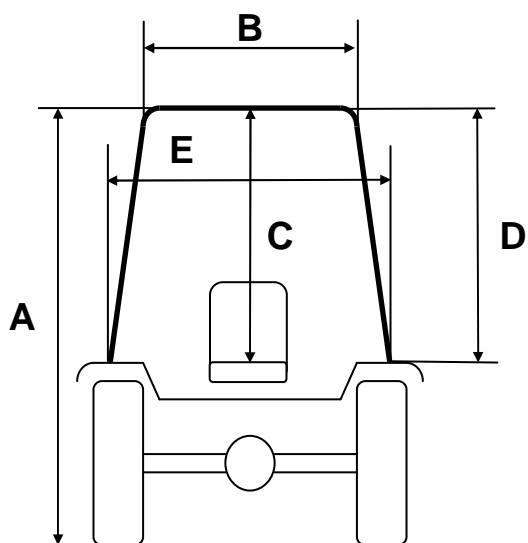
SEDE LEGALE ED AMMINISTRATIVA:  
Via DRUBIAGLIO 6/17  
10040 Frazione RIVERA – ALMESE (TO)  
TEL. (0039) 0119352688  
FAX. (0039) 0119352838

Cap. Soc. € 10.000,00  
Isc. al Reg. delle Imp. di Torino n. 05655530011  
Albo Imprese Artigiane n. 307836  
Partita IVA e Cod. Fisc. 05655530011  
E-mail: [info@torincab2.com](mailto:info@torincab2.com)  
Sito: [www.torincab2.com](http://www.torincab2.com)

## NEW CABIN FOR TRACTORS:

**GOLDONI**

STAR 75 – 85 – 90 – 100 Quadrifoglio



Cabin GOLDONI STAR 100 Back Tyres 380/70 R.24	
A	2240 mm
B	760 mm
C	970 mm
D	970 mm
E	950 mm

