



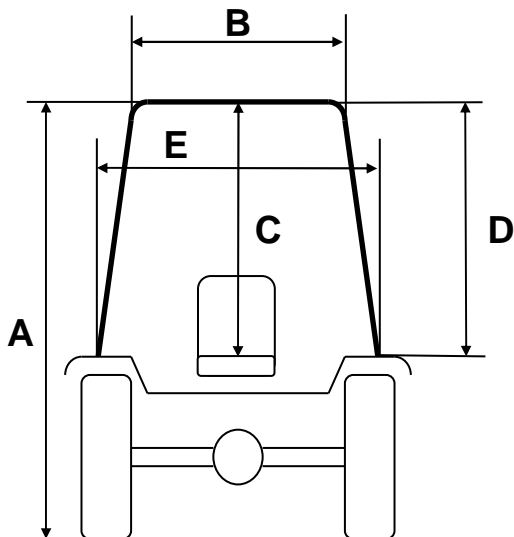
TORINCAB2 s.r.l.

SEDE LEGALE ED AMMINISTRATIVA:
Via DRUBIAGLIO 6/17
10040 Frazione RIVERA – ALMESE (TO)
TEL. (0039) 0119352688
FAX. (0039) 0119352838

Cap. Soc. € 10.000,00
Isc. al Reg. delle Imp. di Torino N. 05655530011
Albo Imprese Artigiane N.307836
Partita IVA e Cod. Fisc. 05655530011
E-mail: info@torincab2.com
Sito: www.torincab2.com

NEW CABIN FOR TRACTOR:

BCS **VOLCAN** V800 = 750 – 850 – 950 **RS** Reversible



Cabin BCS Volcan RS Tractor Tyres 320/65 R.18	
A	2110 mm
B	810 mm
C	980 mm
D	1110 mm
E	1060 mm