



TORINCAB2 s.r.l.

SEDE LEGALE ED AMMINISTRATIVA:
Via DRUBIAGLIO 6/17
10040 Frazione RIVERA – ALMESE (TO)
TEL. (0039) 0119352688
FAX. (0039) 0119352838

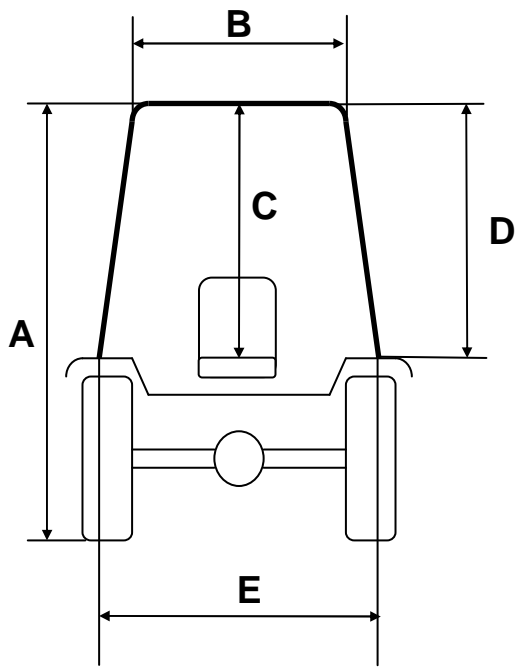
Cap. Soc. € 10.000,00
Isc. al Reg. delle Imp. di Torino n. 05655530011
Albo Imprese Artigiane n. 307836
Partita IVA e Cod. Fisc. 05655530011
E-mail: info@torincab2.com
Sito: www.torincab2.com

BCS

VICTOR 300 – 400 RS

Monodirectional





Cabin BCS VICTOR 300 RS Mono. Tractor Tyres 260/70 R.16	
A	2010 mm
B	800 mm
C	1000 mm
D	1190 mm
E	890 mm

