

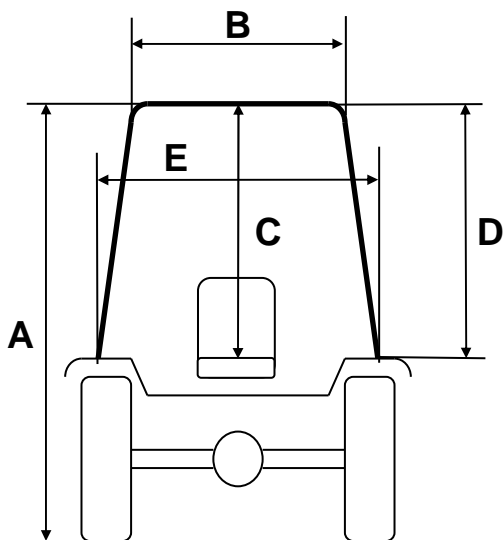


TORINCAB2 s.r.l.

SEDE LEGALE ED AMMINISTRATIVA:
Via DRUBIAGLIO 6/17
10040 Frazione RIVERA – ALMESE (TO)
TEL. +39 (0) 119352688
FAX. +39 (0) 119352838
Web: www.torincab2.com

Cap. Soc. € 10.000,00
Isc. al Reg. delle Imp. di Torino N. 05655530011
Albo Imprese Artigiane N. 307836
Partita IVA e Cod. Fisc. 05655530011
E-mail: info@torincab2.com

SAME SOLARIS 35/45/55 = SOLARIS 30/40/50



CABINA SAME SOLARIS 55	
Gommatura Post. Trattore 360/70 R.20	
<i>Piattaforma BASSA per gomme posteriori R.20</i>	
A	2150 mm
B	810 mm
C	980 mm
D	1020 mm
E	940 mm

