



TORINCAB2 s.r.l.

SEDE LEGALE ED AMMINISTRATIVA:
Via DRUBIAGLIO 6/17
10040 Frazione RIVERA – ALMESE (TO)
TEL. +39 (0) 119352688
FAX. +39 (0) 119352838
Web: www.torincab2.com

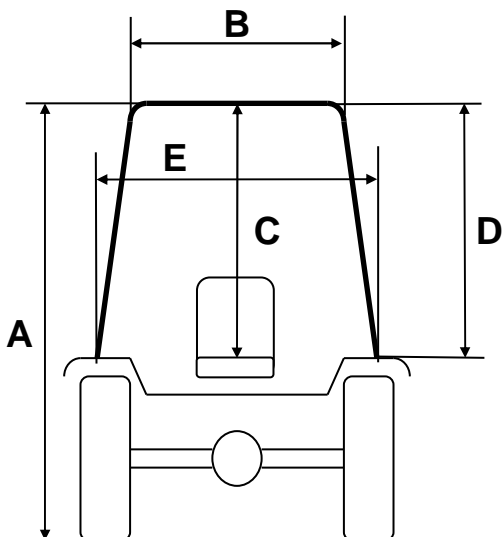
Cap. Soc. € 10.000,00
Isc. al Reg. delle Imp. di Torino N. 05655530011
Albo Imprese Artigiane N. 307836
Partita IVA e Cod. Fisc. 05655530011
E-mail: info@torincab2.com

NUOVA CABINA TORINCAB PER SERIE:

SAME

FRUTTETO3

80-90-100-110 EuroIII



CABINA SAME FRUTTETO3 90 Euro III

Gommatura Post. Trattore 420/70 R.28

Trattore con PIATTAFORMA "ALTA"

A	2280 mm
B	900 mm
C	1120 mm
D	870 mm
E	1050 mm

CABINA SAME FRUTTETO3 80 Euro III

Gommatura Post. Trattore 360/70 R.24

Trattore con PIATTAFORMA "BASSA"

A	2160 mm
B	900 mm
C	1060 mm
D	930 mm
E	1050 mm

CARATTERISTICHE TECNICHE CABINA:

Come si può notare dalle immagini riprodotte, l'operatore all'interno della cabina possiede la visibilità totale grazie all'insieme della superficie perimetrale vetrata che comprende praticamente tutta la struttura. Tutti i cristalli sono apribili, posteriore e porta laterale tramite l'utilizzo di molle a gas. La struttura ha la possibilità di essere smontata e montata in maniera rapida grazie all'attacco diretto sulla piattaforma del trattore senza l'utilizzo di carterini in lamiera aggiuntivi. A richiesta gli impianti di aria condizionata o la sola ventilazione/riscaldamento possono essere collegati al motore con sganci rapidi che permettono lo smontaggio senza la dispersione di gas/liquidi. La cabina in versione Super Confort e Top, è dotata di nuovo podiglione che comprende quattro fari lavoro anteriori e tettuccio in vetro apribile aumentando la visibilità per l'utilizzo delle attrezzature.

PER ESIGENZE LAVORATIVE IL PRODOTTO CHE FORNIAMO PREVEDE LA POSSIBILITÀ DI UTILIZZARE IL TRATTORE ANCHE IN SITUAZIONI DI GRANDE PENDENZA, GRAZIE ALLA LARGHEZZA DEL TETTO DI 90cm, MANTENENDO ALTEZZE MODERATE (VEDI TABELLA ALLEGATA) E CARATTERISTICHE DI SICUREZZA, CONFORT E QUALITÀ ECCELLENTI PER L'OPERATORE ALL'INTERNO DELL'ABITACOLO IN OGNI SITUAZIONE DI LAVORO.

