



TORINCAB2 s.r.l.

SEDE LEGALE ED AMMINISTRATIVA:
Via DRUBIAGLIO 6/17
10040 Frazione RIVERA – ALMESE (TO)
TEL. +39 (0) 119352688
FAX. +39 (0) 119352838
Web: www.torincab2.com

Cap. Soc. € 10.000,00
Isc. al Reg. delle Imp. di Torino N. 05655530011
Albo Imprese Artigiane N. 307836
Partita IVA e Cod. Fisc. 05655530011
E-mail: info@torincab2.com

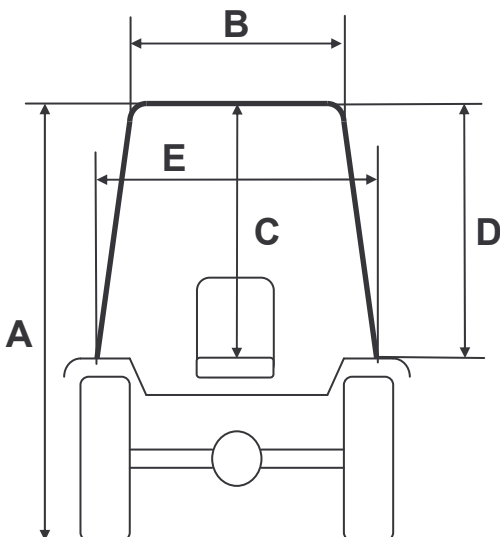
DIVISIONE ITALIA

NUOVA CABINA TORINCAB PER SERIE:

SAME

EXPLORER3 "T"

85 - 100 EuroIII



CABINA SAME EXPLORER3 "T" 85-100 EuroIII

Gommatura Posteriore Trattore 420/85 R.30

Trattore con PARAFANGHI POSTERIORI IN POSIZIONE "BASSA"

A	2500 mm
B	1100 mm
C	1050 mm
D	930 mm
E	1250 mm

CABINA SAME EXPLORER3 "T" 85-100 EuroIII

Gommatura Posteriore Trattore 420/85 R.34

Trattore con PARAFANGHI POSTERIORI IN POSIZIONE "ALTA"

A	2570 mm
B	1100 mm
C	1050 mm
D	890 mm
E	1250 mm

CARATTERISTICHE TECNICHE CABINA:

Come si può notare dalle immagini riprodotte, l'operatore all'interno della cabina possiede la visibilità totale grazie all'insieme della superficie perimetrale vetrata che comprende praticamente tutta la struttura. Tutti i cristalli sono apribili, posteriore e porta laterale tramite l'utilizzo di molle a gas. La struttura ha la possibilità di essere smontata e montata in maniera rapida grazie all'attacco diretto sulla piattaforma del trattore. A richiesta gli impianti di aria condizionata o la sola ventilazione/riscaldamento possono essere collegati al motore con sganci rapidi che permettono lo smontaggio senza la dispersione di gas/liquidi. La cabina è allestita di serie con il nuovo tetto di colorazione argento metallizzato o a richiesta di colorazione ROSSO SAME, prevede nella versione SUPER COMFORT e TOP il montaggio di quattro fari tondi lavoro ad alta luminosità con possibilità di accensione sdoppiata a coppia, ed il tettuccio in vetro apribile che permette la visibilità dall'interno dell'abitacolo, per l'utilizzo di attrezzature quali sollevatori e muletti.

