



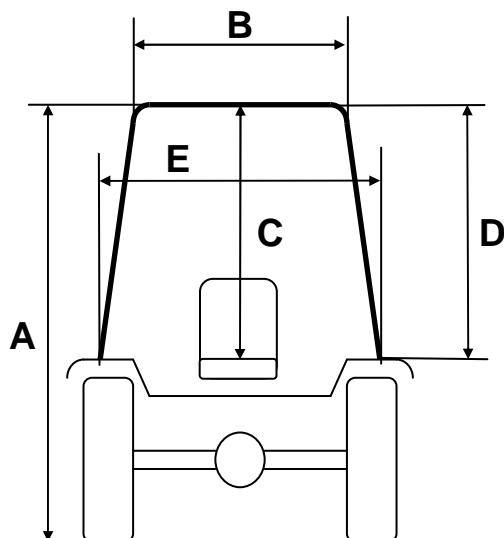
# TORINCAB2 s.r.l.

SEDE LEGALE ED AMMINISTRATIVA:  
Via DRUBIAGLIO 6/17  
10040 Frazione RIVERA – ALMESE (TO)  
TEL. +39 (0) 119352688  
FAX. +39 (0) 119352838  
Web: www.torincab2.com

Cap. Soc. € 10.000,00  
Isc. al Reg. delle Imp. di Torino N. 05655530011  
Albo Imprese Artigiane N. 307836  
Partita IVA e Cod. Fisc. 05655530011  
E-mail: info@torincab2.com

*Cabin for series:*

## **SAME EXPLORER TB** **SAME EXPLORER3 TB EuroIII**



<b>CABIN SAME EXPLORER "TB"</b> Back Tyres 420/70 R.24	
<b>A</b>	2310 mm
<b>B</b>	1100 mm
<b>C</b>	1050 mm
<b>D</b>	980 mm
<b>E</b>	1200 mm
<b>CABINA SAME EXPLORER3 "TB" EuroIII</b> Back Tyres 420/70 R.24	
<b>A</b>	2330 mm
<b>B</b>	1100 mm
<b>C</b>	1030 mm
<b>D</b>	980 mm
<b>E</b>	1200 mm

