



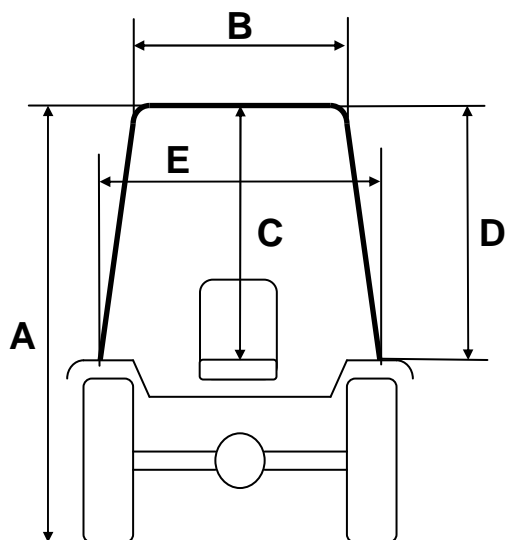
TORINCAB2 s.r.l.

SEDE LEGALE ED AMMINISTRATIVA:
Via DRUBIAGLIO 6/17
10040 Frazione RIVERA – ALMESE (TO)
TEL. +39 (0) 119352688
FAX. +39 (0) 119352838
Web: www.torincab2.com

Cap. Soc. € 10.000,00
Isc. al Reg. delle Imp. di Torino N. 05655530011
Albo Imprese Artigiane N. 307836
Partita IVA e Cod. Fisc. 05655530011
E-mail: info@torincab2.com

Cabina serie:

- SAME EXPLORER TB / SAME EXPLORER3 TB EuroIII -
- LAMBORGHINI R3. TB / LAMBORGHINI R3. TB EuroIII -
- DEUTZ-FAHR AGROLUX LP / DEUTZ-FAHR AGROFARM TB EuroIII -
- HURLIMANN XB TB -



| CABINA SAME EXPLORER "TB" Gomme posteriori Trattore 420/70 R.24 | |
|--|---------|
| A | 2310 mm |
| B | 1100 mm |
| C | 1050 mm |
| D | 980 mm |
| E | 1200 mm |
| CABINA SAME EXPLORER3 "TB" EuroIII Gomme posteriori Trattore 420/70 R.24 | |
| A | 2330 mm |
| B | 1100 mm |
| C | 1030 mm |
| D | 980 mm |
| E | 1200 mm |

