



TORINCAB2 s.r.l.

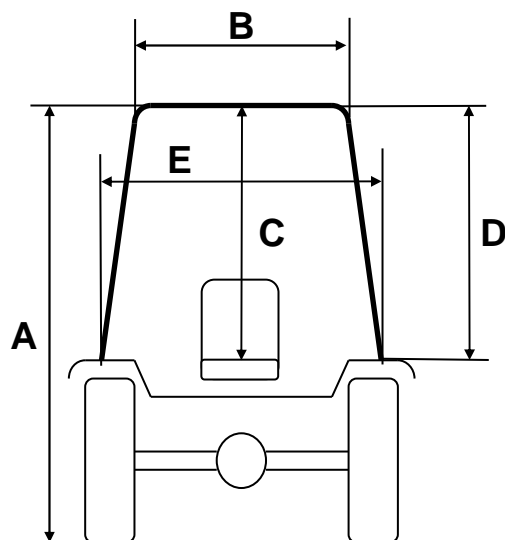
SEDE LEGALE ED AMMINISTRATIVA:
Via DRUBIAGLIO 6/17
10040 Frazione RIVERA – ALMESE (TO)
TEL. (0039) 0119352688
FAX. (0039) 0119352838

Cap. Soc. € 10.000,00
Isc. al Reg. delle Imp. di Torino n. 05655530011
Albo Imprese Artigiane n. 307836
Partita IVA e Cod. Fisc. 05655530011
E-mail: info@torincab2.com
Sito: www.torincab2.com

SAME

EXPLORER 105 – 115 TB

Stage IIIB



Cabina SAME EXPLORER 105 TB Stage IIIB
Gomme posteriori trattore 420/70 R.24

Parafanghi posteriori in posizione BASSA

A	2120 mm
B	1100 mm
C	1020 mm
D	1050 mm
E	1205 mm

