

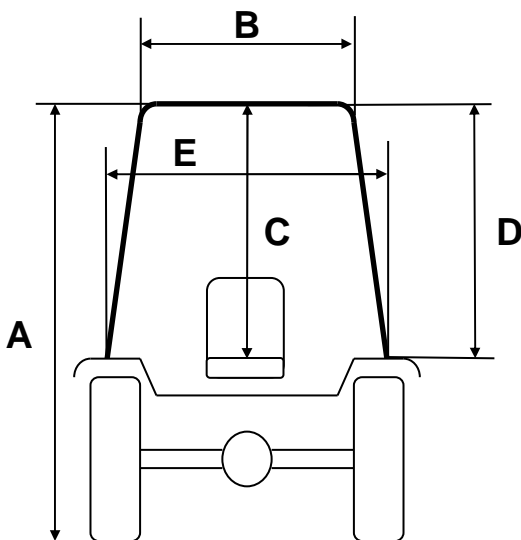


# TORINCAB2 s.r.l.

SEDE LEGALE ED AMMINISTRATIVA:  
Via DRUBIAGLIO 6/17  
10040 Frazione RIVERA – ALMESE (TO)  
TEL. +39 (0) 119352688  
FAX. +39 (0) 119352838  
Web: [www.torincab2.com](http://www.torincab2.com)

Cap. Soc. € 10.000,00  
Isc. al Reg. delle Imp. di Torino N. 05655530011  
Albo Imprese Artigiane N. 307836  
Partita IVA e Cod. Fisc. 05655530011  
E-mail: [info@torincab2.com](mailto:info@torincab2.com)

**CABIN for series:**  
**NEW HOLLAND Series TD5 = TD5.65 – TD5.75 – TD5.105**



CABIN NEW HOLLAND TD5.75	
Back Tyres 420/70 R.30	
A	2580 mm
B	1100 Ant. / 1200 Post. mm
C	1020 mm
D	910 mm
E	1460 mm



