

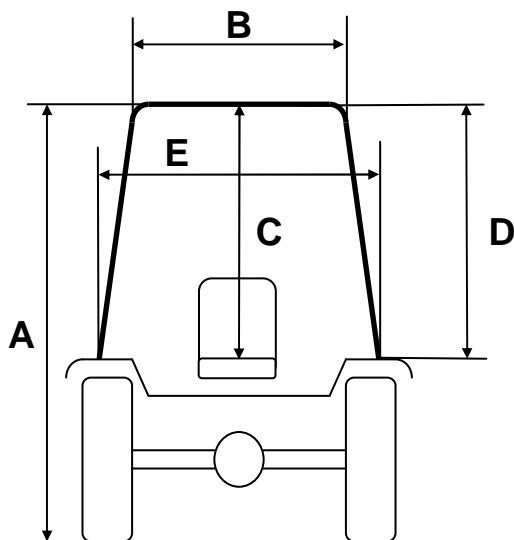


TORINCAB2 s.r.l.

SEDE LEGALE ED AMMINISTRATIVA:
Via DRUBIAGLIO 6/17
10040 Frazione RIVERA – ALMESE (TO)
TEL. +39 (0) 119352688
FAX. +39 (0) 119352838
Web: www.torincab2.com

Cap. Soc. € 10.000,00
Isc. al Reg. delle Imp. di Torino N. 05655530011
Albo Imprese Artigiane N. 307836
Partita IVA e Cod. Fisc. 05655530011
E-mail: info@torincab2.com

CABIN NEW HOLLAND Series T5000 – TL/A – TL



CABIN NEW HOLLAND T5060	
Back Tyres 540/65 R.34	
A	2690 mm
B	1100 Front / 1200 Back mm
C	1070 mm
D	1000 mm
E	1390 mm

