

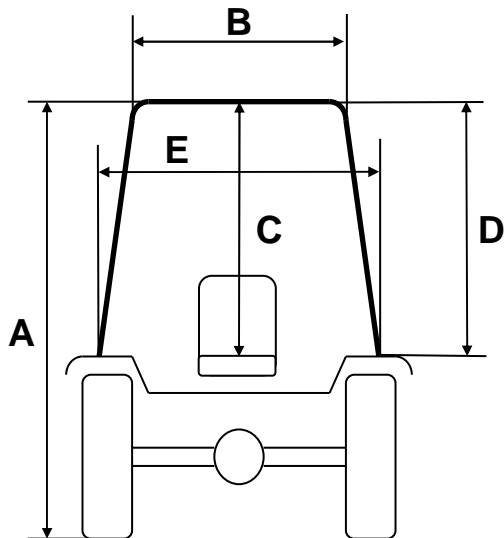


TORINCAB2 s.r.l.

SEDE LEGALE ED AMMINISTRATIVA:
Via DRUBIAGLIO 6/17
10040 Frazione RIVERA – ALMESE (TO)
TEL. (0039) 0119352688
FAX. (0039) 0119352838

Cap. Soc. € 10.000,00
Isc. al Reg. delle Imp. di Torino n. 05655530011
Albo Imprese Artigiane n. 307836
Partita IVA e Cod. Fisc. 05655530011
E-mail: info@torincab2.com
Sito: www.torincab2.com

CABINA per Trattore NEW HOLLAND:
Serie T4V - T4000V - TNV/A - TNV
Serie T4N - T4000N - TNN/A - TNN



CABINA NEW HOLLAND T4.85V	
Gommatura Posteriore Trattore 380/70 R.24	
A	2140 mm
B	760 mm
C	970 mm
D	930 mm
E	960 mm