

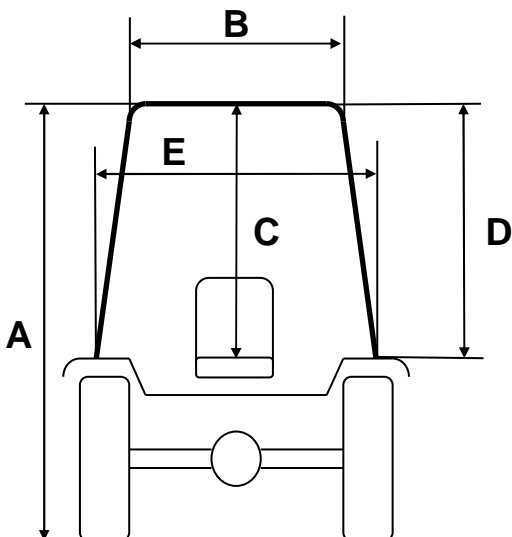


TORINCAB2 s.r.l.

SEDE LEGALE ED AMMINISTRATIVA:
Via DRUBIAGLIO 6/17
10040 Frazione RIVERA – ALMESE (TO)
TEL. +39 (0) 119352688
FAX. +39 (0) 119352838
Web: www.torincab2.com

Cap. Soc. € 10.000,00
Isc. al Reg. delle Imp. di Torino N. 05655530011
Albo Imprese Artigiane N. 307836
Partita IVA e Cod. Fisc. 05655530011
E-mail: info@torincab2.com

NEW HOLLAND T4 POWERSTAR = T4.55 – T4.65 – T4.75



Cabin New Holland T4 POWERSTAR

Front Tyres 320/70 R.20
Back Tyres 420/70 R.28

A	2550 mm + 35 mm Equipement with glass on the roof
B	1360 mm Front large roof 1475 mm Back large roof
C	1050 mm
D	900 mm
E	1535 mm

