



TORINCAB2 s.r.l.

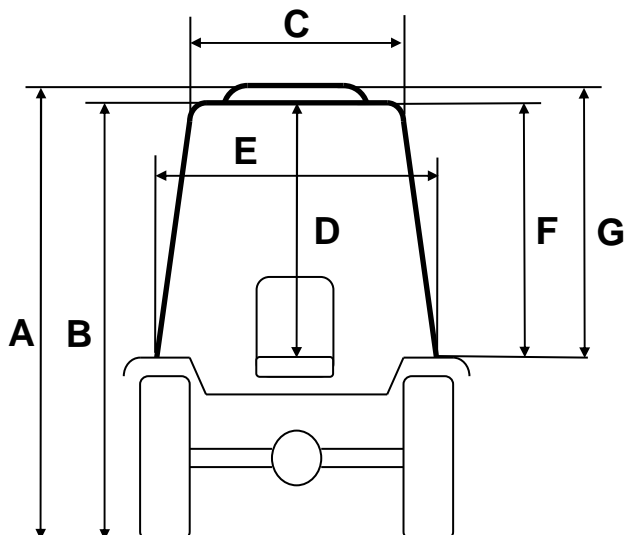
SEDE LEGALE ED AMMINISTRATIVA:
Via DRUBIAGLIO 6/17
10040 Frazione RIVERA – ALMESE (TO)
TEL. (0039) 0119352688
FAX. (0039) 0119352838
Sito: www.torincab2.com

Cap. Soc. € 10.000,00
Isc. al Reg. delle Imp. di Torino N. 05655530011
Albo Imprese Artigiane N.307836
Partita IVA e Cod. Fisc. 05655530011
E-mail: info@torincab2.com

NUOVA CABINA TORINCAB PER SERIE:

NEW HOLLAND

T3.50F / T3.55F / T3.65F / T3.75F



| Cabina NEW HOLLAND T3.75F | |
|---|---------|
| Gommatura posteriore Trattore 360/70 R.24 | |
| A | 2170 mm |
| B | 2110 mm |
| C | 910 mm |
| D | 1000 mm |
| E | 970 mm |
| F | 850 mm |
| G | 910 mm |

