



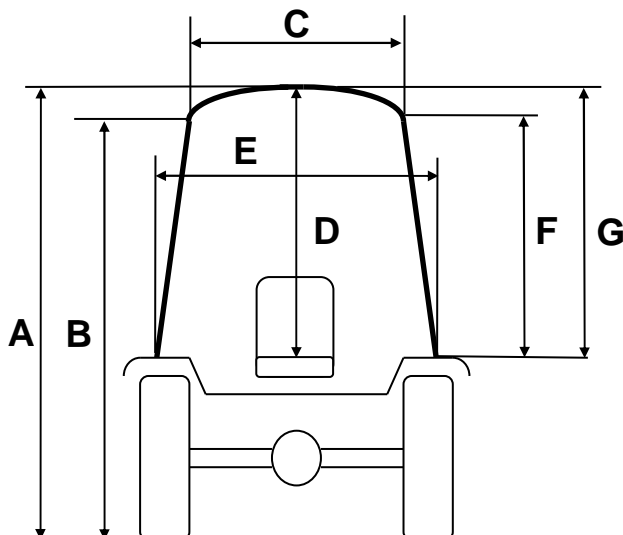
TORINCAB2 s.r.l.

SEDE LEGALE ED AMMINISTRATIVA:
Via DRUBIAGLIO 6/17
10040 Frazione RIVERA – ALMESE (TO)
TEL. (0039) 0119352688
FAX. (0039) 0119352838
Sito: www.torincab2.com

Cap. Soc. € 10.000,00
Isc. al Reg. delle Imp. di Torino N. 05655530011
Albo Imprese Artigiane N.307836
Partita IVA e Cod. Fisc. 05655530011
E-mail: info@torincab2.com

NEW "COMPACT" LOW-PROFILE CABIN FOR SERIES:

NEW HOLLAND TD4.70F / TD4.80F / TD4.90F



Cabin "COMPACT" NEW HOLLAND TD4.90F BACK TYRES 380/70 R.24	
A	2070 mm
B	2030 mm
C	790 mm
D	1000 mm
E	970 mm
F	720 mm
G	760 mm

