



# TORINCAB2 s.r.l.

SEDE LEGALE ED AMMINISTRATIVA:  
Via DRUBIAGLIO 6/17  
10040 Frazione RIVERA – ALMESE (TO)  
TEL. (0039) 0119352688  
FAX. (0039) 0119352838

Cap. Soc. € 10.000,00  
Isc. al Reg. delle Imp. di Torino N. 05655530011  
Partita IVA e Cod. Fisc. 05655530011  
E-mail: [info@torincab2.com](mailto:info@torincab2.com)  
Sito: [www.torincab2.com](http://www.torincab2.com)

## NUOVA CABINA RIBASSATA “COMPACT” PER SERIE:

**New Holland**

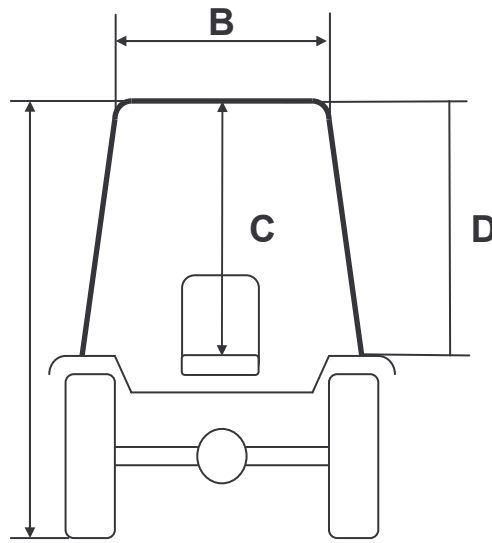
**TNV – TNV/A 55 – 60 – 65 – 70 – 75 – 95**



### CARATTERISTICHE TECNICHE CABINA:

Nuova CABINA “COMPACT” per serie TNV – TNV/A versione ribassata per lavorazioni speciali. La cabina è stata realizzata per raggiungere altezze minime da terra, (187cm con gommatura posteriore 9.5 R.28), mantenendo ugualmente caratteristiche di sicurezza, comfort e qualità eccellenti per l’operatore all’interno dell’abitacolo in ogni situazione di lavoro. Come si può notare dalle immagini riprodotte, l’operatore all’interno della cabina possiede la visibilità totale grazie all’insieme della superficie perimetrale vetrata che comprende praticamente tutta la struttura. Il vetro posteriore apribile regolato da molle a gas, permette la visibilità dei sollevatori e delle attrezzature in campo. La cabina a richiesta può essere allestita con condizionatore, ispezionabile in campo in pochi secondi, grazie al cupolotto posteriore di chiusura apribile tramite pomelli svitabili a mano libera senza l’utilizzo di attrezzi (tale sistema consente di smontare in pochi secondi i 2 filtri presenti per la pulizia o la sostituzione degli stessi), e con rivestimenti interni fonoassorbenti al posto guida di nuova concezione con possibilità di montaggio e smontaggio rapido senza l’utilizzo di collanti, mantenendo la massima pressurizzazione all’interno dell’abitacolo. La struttura ha la possibilità di essere smontata e montata in maniera rapida grazie all’attacco su 4 Silent-Block alla piattaforma del trattore senza l’utilizzo di carterini o dotazioni aggiunte. A richiesta gli impianti di aria condizionata o la sola ventilazione/riscaldamento possono essere collegati al motore con sganci rapidi che permettono lo smontaggio senza la dispersione di gas/liquidi.

Cabina ribassata "COMPACT"	A	B	C	D
TNV – TNV/A 55 – 60 – 65 – 70 – 75 – 95	1870mm Gomme posteriori 9.5 R.28	720mm	930mm	715mm



Cupolotto posteriore  
svitabile a mano libera  
tramite pomelli

