

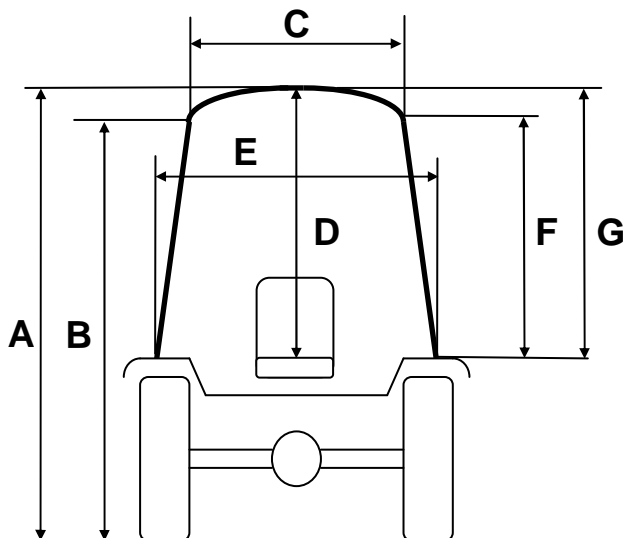


TORINCAB2 s.r.l.

SEDE LEGALE ED AMMINISTRATIVA:
Via DRUBIAGLIO 6/17
10040 Frazione RIVERA – ALMESE (TO)
TEL. (0039) 0119352688
FAX. (0039) 0119352838
Sito: www.torincab2.com

Cap. Soc. € 10.000,00
Isc. al Reg. delle Imp. di Torino N. 05655530011
Albo Imprese Artigiane N.307836
Partita IVA e Cod. Fisc. 05655530011
E-mail: info@torincab2.com

NEW "COMPACT" LOW-PROFILE CABIN FOR TRACTOR: NEW HOLLAND T3.50F / T3.55F / T3.65F / T3.75F



"COMPACT" Cabin NEW HOLLAND T3.75F
Back Tyres 360/70 R.24

A	1920 mm
B	1880 mm
C	790 mm
D	930 mm
E	970 mm
F	640 mm
G	680 mm

