

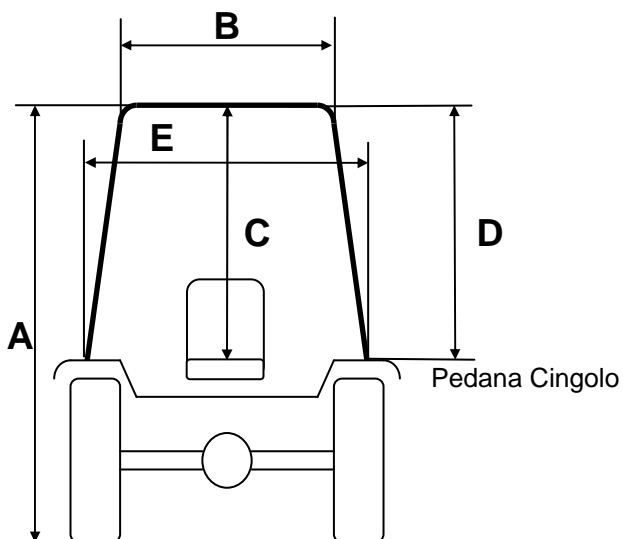


TORINCAB2 s.r.l.

SEDE LEGALE ED AMMINISTRATIVA:
Via DRUBIAGLIO 6/17
10040 Frazione RIVERA – ALMESE (TO)
TEL. +39 (0) 119352688
FAX. +39 (0) 119352838
Web: www.torincab2.com

Cap. Soc. € 10.000,00
Isc. al Reg. delle Imp. di Torino N. 05655530011
Albo Imprese Artigiane N. 307836
Partita IVA e Cod. Fisc. 05655530011
E-mail: info@torincab2.com

CABINA serie **Cingolo LANDINI TREKKER CF / CM** Cabina versione **“STRETTA”**



CABINA LANDINI TREKKER 95 F	
Cabina versione “STRETTA”	
A	2240 mm
B	790 mm
C	1020 mm
D	1320 mm
E	1100 mm