



TORINCAB2 s.r.l.

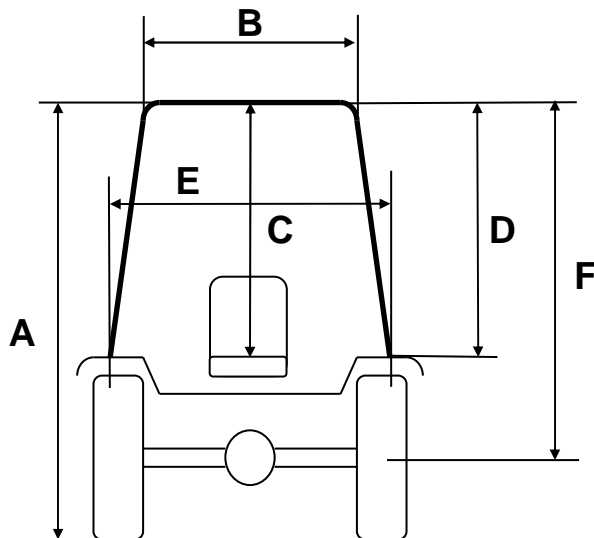
SEDE LEGALE ED AMMINISTRATIVA:
Via DRUBIAGLIO 6/17
10040 Frazione RIVERA – ALMESE (TO)
TEL. +39 (0) 119352688
FAX. +39 (0) 119352838
Web: www.torincab2.com

Cap. Soc. € 10.000,00
Isc. al Reg. delle Imp. di Torino N. 05655530011
Albo Imprese Artigiane N. 307836
Partita IVA e Cod. Fisc. 05655530011
E-mail: info@torincab2.com

APPROVED O.E.C.D. CAB FOR TRACTORS:

LANDINI

5860 – 6860 – 7860 – 8860 = 7865 – 8865



CABIN Landini 8860 Back Tires 460/85 R.30	
A	2490 mm
B	1090 mm
C	1100 mm
D	860 mm
E	1240 mm
F	1760 mm

