



TORINCAB2 s.r.l.

SEDE LEGALE ED AMMINISTRATIVA:
Via DRUBIAGLIO 6/17
10040 Frazione RIVERA – ALMESE (TO)
TEL. +39 (0) 119352688
FAX. +39 (0) 119352838
Web: www.torincab2.com

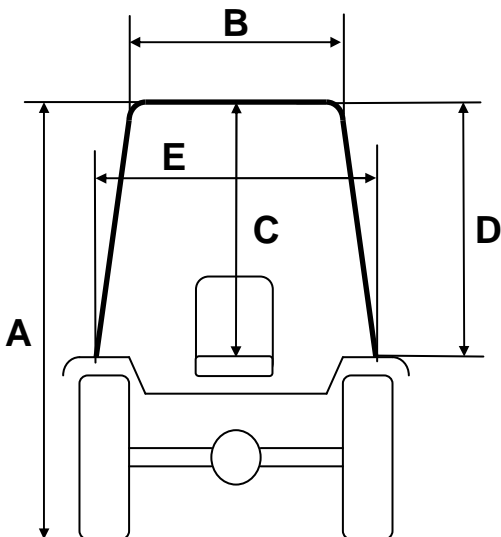
Cap. Soc. € 10.000,00
Isc. al Reg. delle Imp. di Torino N. 05655530011
Albo Imprese Artigiane N. 307836
Partita IVA e Cod. Fisc. 05655530011
E-mail: info@torincab2.com

NEW CABIN FOR TRACTORS:

LAMBORGHINI

RS. 80-90-100

EuroIII



CABIN Lamborghini RS. 80 Euro III

Back Tyres 360/70 R.24

LOW Platform

A	2280 mm
B	800 mm
C	1060 mm
D	1080 mm
E	920 mm

