



TORINCAB2 s.r.l.

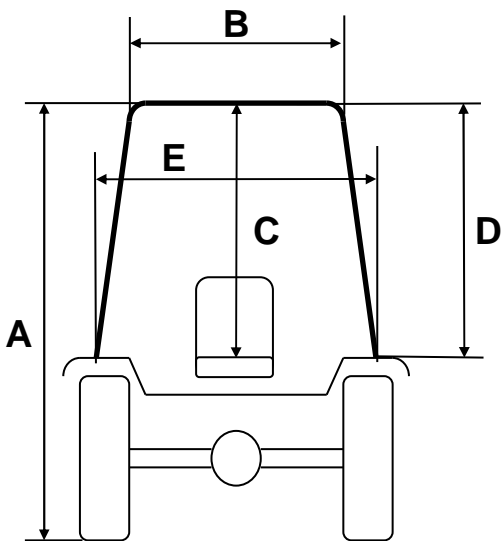
SEDE LEGALE ED AMMINISTRATIVA:
Via DRUBIAGLIO 6/17
10040 Frazione RIVIERA – ALMESE (TO)
TEL. +39 (0) 119352688
FAX. +39 (0) 119352838
Web: www.torincab2.com

Cap. Soc. € 10.000,00
Isc. al Reg. delle Imp. di Torino N. 05655530011
Albo Imprese Artigiane N. 307836
Partita IVA e Cod. Fisc. 05655530011
E-mail: info@torincab2.com

NEW "COMPACT" CABIN LOW-PROFILE FOR TRACTOR:

LAMBORGHINI

RF. 55-65-75-80.4 TREND



"COMPACT" CABIN Lamborghini RF. 80.4 TREND BACK TYRES 420/70 R.24

Rear tractor mudguards LOW

A	2020 mm
B	740 mm
C	930 mm
D	670 mm
E	850 mm



Inside SOUND/PROOFING