



TORINCAB2 s.r.l.

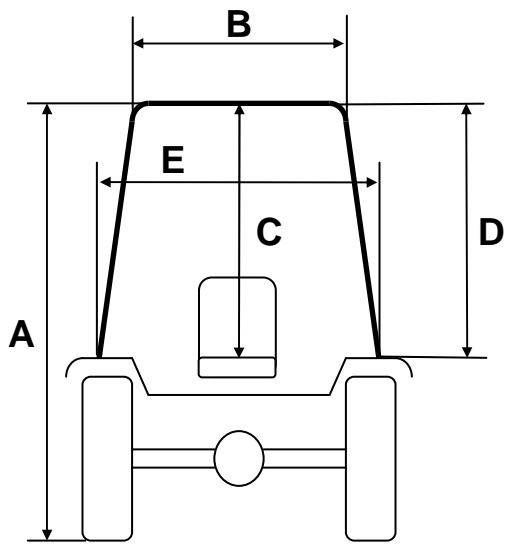
SEDE LEGALE ED AMMINISTRATIVA:
Via DRUBIAGLIO 6/17
10040 Frazione RIVERA – ALMESE (TO)
TEL. +39 (0) 119352688
FAX. +39 (0) 119352838
Web: www.torincab2.com

Cap. Soc. € 10.000,00
Isc. al Reg. delle Imp. di Torino N. 05655530011
Albo Imprese Artigiane N. 307836
Partita IVA e Cod. Fisc. 05655530011
E-mail: info@torincab2.com

LAMBORGHINI

R1. 35 – 45 – 55 **High Platform**





CABIN LAMBORGHINI R1. 35 – 45 – 55	
Back Tyres 360/70 R.24 High Platform	
A	2230 mm
B	1000 mm
C	1010 mm
D	990 mm
E	1050 mm

