



TORINCAB2 s.r.l.

DIVISIONE ITALIA

SEDE LEGALE ED AMMINISTRATIVA:
Via DRUBIAGLIO 6/17
10040 Frazione RIVERA – ALMESE (TO)
TEL. (0039) 0119352688
FAX. (0039) 0119352838

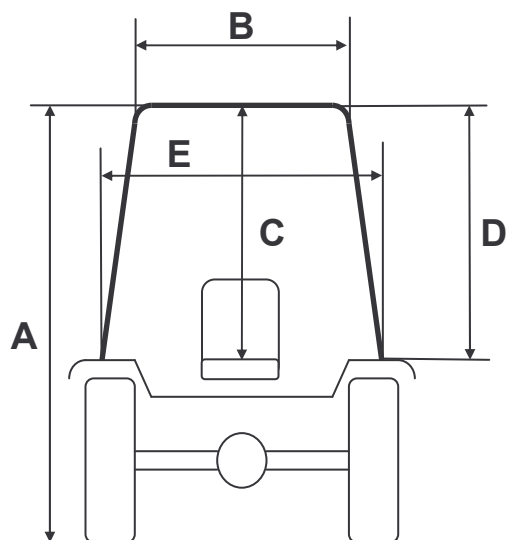
Cap. Soc. € 10.000,00
Isc. al Reg. delle Imp. di Torino n. 05655530011
Albo Imprese Artigiane n. 307836
Partita IVA e Cod. Fisc. 05655530011
E-mail: info@torincab2.com
Sito: www.torincab2.com

NUOVA CABINA DI PRODUZIONE PER I TRATTORI:

GOLDONI EURO 45 RS

L'operatore all'interno della cabina possiede la visibilità totale grazie all'insieme della superficie perimetrale vetrata che comprende praticamente tutta la struttura. Tutti i cristalli sono apribili, posteriore e porta laterale tramite l'utilizzo di molle a gas. A richiesta l'impianto di ventilazione/riscaldamento può essere collegato al motore con sganci rapidi che permettono lo smontaggio senza la dispersione di liquidi. La cabina è allestita di serie con il nuovo tetto di colorazione argento metallizzato o a richiesta di colorazione ARANCIO GOLDONI, prevede nella versione SUPER COMFORT e TOP il montaggio di quattro fari tondi lavoro ad alta luminosità con possibilità di accensione sdoppiata a coppia, ed il tettuccio in vetro apribile che permette la visibilità dall'interno dell'abitacolo, per l'utilizzo di attrezzature quali sollevatori e muletti.

PER ESIGENZE LAVORATIVE IL PRODOTTO CHE FORNIAMO PREVEDE LA POSSIBILITÀ DI UTILIZZARE IL TRATTORE ANCHE IN SITUAZIONI DI GRANDE PENDENZA, GRAZIE ALLA LARGHEZZA DEL TETTO DI 76cm, MANTENENDO ALTEZZE MODERATE (VEDI TABELLA ALLEGATA) E CARATTERISTICHE DI SICUREZZA, CONFORT E QUALITÀ ECCELLENTI PER L'OPERATORE ALL'INTERNO DELL'ABITACOLO IN OGNI SITUAZIONE DI LAVORO.



CABINA GOLDONI EURO 45 RS	
Gommatura Trattore 7.50 R.16	
A	2020 mm
B	760 mm
C	1000 mm
D	1195 mm
E	840 mm

Per esigenze particolari di altezza la cabina può essere allestita a richiesta con il tetto in lamiera ribassato riducendo la quota totale da terra di **-12cm (A = 1900mm)**.

L'applicazione del tetto in lamiera ribassato esclude il montaggio della botola in vetro apribile sul tetto.