



TORINCAB2 s.r.l.

DIVISIONE ITALIA

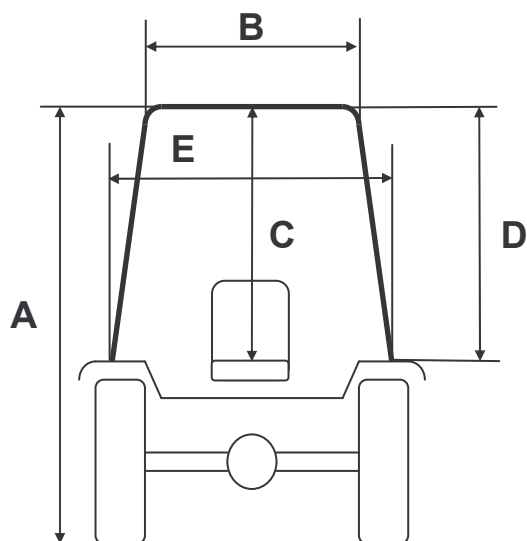
SEDE LEGALE ED AMMINISTRATIVA:
Via DRUBIAGLIO 6/17
10040 Frazione RIVERA – ALMESE (TO)
TEL. (0039) 0119352688
FAX. (0039) 0119352838

Cap. Soc. € 10.000,00
Isc. al Reg. delle Imp. di Torino n. 05655530011
Albo Imprese Artigiane n. 307836
Partita IVA e Cod. Fisc. 05655530011
E-mail: info@torincab2.com
Sito: www.torincab2.com

NUOVA CABINA TORINCAB PER SERIE:

GOLDONI

STAR 3070 "V"



Cabina GOLDONI STAR 3070 "V"	
Gomme Posteriore Trattore 320/85 R.20	
A	2080 mm
B	760 mm
C	980 mm
D	960 mm
E	1010 mm