



TORINCAB2 s.r.l.

SEDE LEGALE ED AMMINISTRATIVA:
Via DRUBIAGLIO 6/17
10040 Frazione RIVERA – ALMESE (TO)
TEL. (0039) 0119352688
FAX. (0039) 0119352838

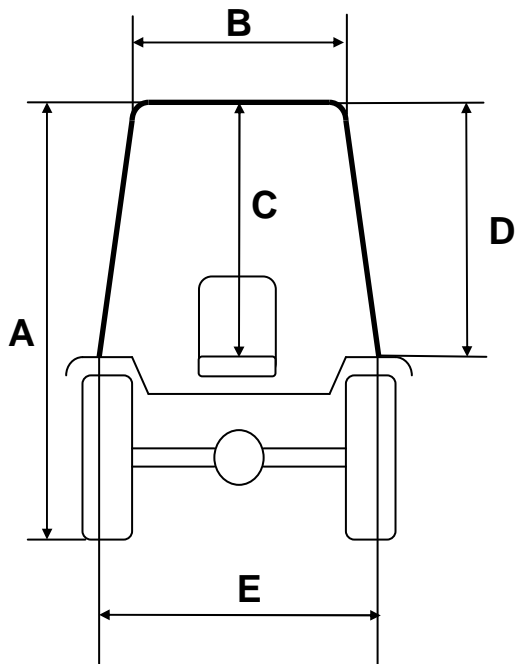
Cap. Soc. € 10.000,00
Isc. al Reg. delle Imp. di Torino n. 05655530011
Albo Imprese Artigiane n. 307836
Partita IVA e Cod. Fisc. 05655530011
E-mail: info@torincab2.com
Sito: www.torincab2.com

FERRARI

VIPAR 30 – 40 RS

Monodirezionale





Cabina FERRARI VIPAR RS Mono. Pneumatici 260/70 R.16	
A	2010 mm
B	800 mm
C	1000 mm
D	1190 mm
E	890 mm

CARATTERISTICHE TECNICHE CABINA:

Come si può notare dalle immagini riprodotte, l'operatore all'interno della cabina possiede la visibilità totale grazie all'insieme della superficie perimetrale vetrata che comprende praticamente tutta la struttura. Tutti i cristalli sono apribili, posteriore e porta laterale tramite l'utilizzo di molle a gas. La struttura ha la possibilità di essere smontata e montata in maniera rapida grazie all'attacco diretto sulla piattaforma del trattore con l'utilizzo di poche dotazioni aggiuntive. A richiesta l'impianto di ventilazione/riscaldamento può essere collegato al motore con sganci rapidi che permettono lo smontaggio senza la dispersione di gas/liquidi. Nuovo tetto a richiesta in tinta verde Ferrari con applicazione nelle versioni SuperComfort e Top di quattro fari lavoro rotondi, con accensione unica o sdoppiata e di tettuccio in vetro apribile che permette la visibilità dall'interno per l'utilizzo di attrezzature quali sollevatori e muletti.

PER ESIGENZE LAVORATIVE IL PRODOTTO CHE FORNIAMO PREVEDE LA POSSIBILITÀ DI UTILIZZARE IL TRATTORE ANCHE IN SITUAZIONI DI GRANDE PENDENZA, GRAZIE ALLA LARGHEZZA DEL TETTO DI 80CM, MANTENENDO ALTEZZE MODERATE (VEDI TABELLA ALLEGATA) E CARATTERISTICHE DI SICUREZZA, CONFORT E QUALITÀ ECCELLENTI PER L'OPERATORE ALL'INTERNO DELL'ABITACOLO IN OGNI SITUAZIONE DI LAVORO.

