



TORINCAB2 s.r.l.

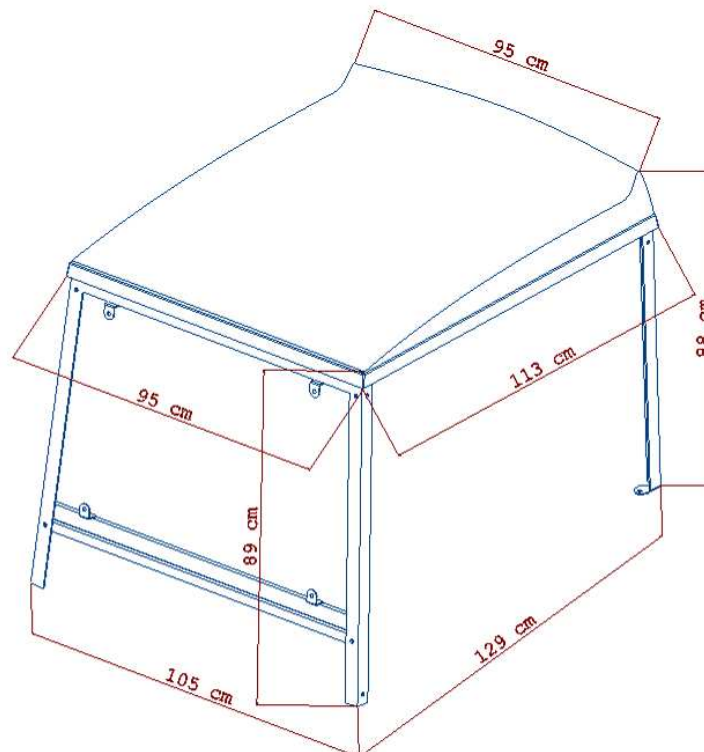
SEDE LEGALE ED AMMINISTRATIVA:
Via DRUBIAGLIO 6/17
10040 Frazione RIVERA – ALMESE (TO)
TEL. (0039) 0119352688
FAX. (0039) 0119352838

Cap. Soc. € 10.000,00
Isc. al Reg. delle Imp. di Torino n. 05655530011
Albo Imprese Artigiane n. 307836
Partita IVA e Cod. Fisc. 05655530011
E-mail: info@torincab2.com
Sito: www.torincab2.com

CAPOTTINA UNIVERSALE



LA CAPOTTINA PUO' ESSERE MONTATA SU TUTTI I TIPI DI TRATTORI DI MEDIA E PICCOLA GRANDEZZA ANCHE SOTTO L'ARCO DI PROTEZIONE ANTIRIBALTAMENTO



CARATTERISTICHE TECNICHE:

Allestimento COMFORT

- PADIGLIONE STAMPATO IN ABS (Nero gofrato)
- CRISTALLO PARABREZZA TEMPERATO SU TELAIO IN LAMIERA ANTERIORE
- TERGICRISTALLO ELETTRICO ANTERIORE
- MONTANTI POSTERIORI CON MENSOLA DI FISSAGGIO
- TELE TRASPARENTI AVVOLGIBILI SU SE STESSO PER CHIUSURA LATERALE MEZZE PORTE
- TELA TRASPARENTE AVVOLGIBILE SU SE STESSA PER CHIUSURA POSTERIORE
- STAFFE DI FISSAGGIO ANTERIORE
- TELA DI CHIUSURA ANTERIORE GIROCOFANO

Allestimento SPECIAL

CARATTERISTICHE VERSIONE COMFORT +

- TERGICRISTALLO ELETTRICO ANTERIORE CON MOTORE POTENZIATO
- SPECCHIO RETROVISORE OMOLOGATO SINISTRO
- COPPIA FARI LAVORO ANTERIORI
- PANTINA PARASOLE

ACCESSORI A RICHIESTA:

- SPECCHIO RETROVISORE OMOLOGATO SINISTRO
- COPPIA FARI LAVORO ANTERIORI
- PANTINA PARASOLE
- PREDISPOSIZIONE ATTACCO LAMPADA ROTANTE
- LAMPADA ROTANTE CON PREDISPOSIZIONE ATTACCO

