



TORINCAB2 s.r.l.

SEDE LEGALE ED AMMINISTRATIVA:
Via DRUBIAGLIO 6/17
10040 Frazione RIVERA – ALMESE (TO)
TEL. (0039) 0119352688
FAX. (0039) 0119352838

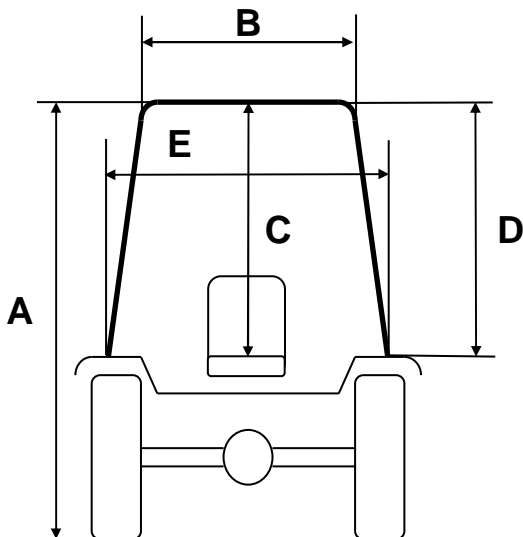
Cap. Soc. € 10.000,00
Isc. al Reg. delle Imp. di Torino n. 05655530011
Albo Imprese Artigiane n. 307836
Partita IVA e Cod. Fisc. 05655530011
E-mail: info@torincab2.com
Sito: www.torincab2.com

HALF-CABIN

BCS

VALIANT RS
600 – 500 – 400

Reversible
Monodirectional



HALF-CABIN BCS VALIANT500 RS Reversible Tractor Tyres 280/70 R.18 APPROVAL CABIN O.E.C.D.	
A	2020 mm
B	810 mm
C	980 mm
D	1090 mm
E	940 mm