



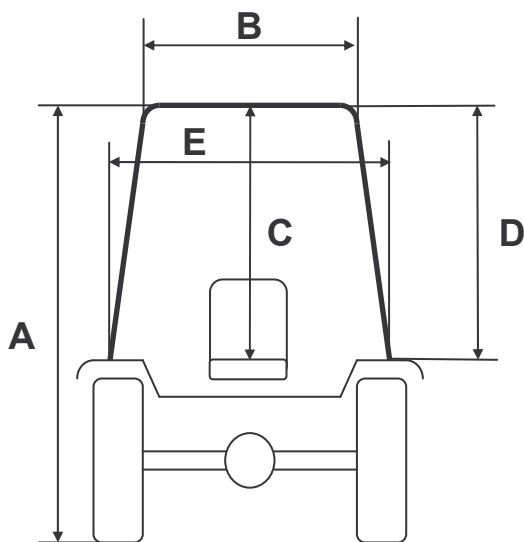
TORINCAB2 s.r.l.

SEDE LEGALE ED AMMINISTRATIVA:
Via DRUBIAGLIO 6/17
10040 Frazione RIVERA – ALMESE (TO)
TEL. (0039) 0119352688
FAX. (0039) 0119352838
Web: www.torincab2.com

Cap. Soc. € 10.000,00
Isc. al Reg. delle Imp. di Torino N. 05655530011
Albo Imprese Artigiane N. 307836
Partita IVA e Cod. Fisc. 05655530011
E-mail: info@torincab2.com

CABINA Serie “LS” Gruppo LG

Modello **RIO** R28 – R32 – R36 – R41 – R50 – R60



CABINA “LS” Serie RIO	
Gommatura Posteriore Trattore 13.6 R.24	
A	2350 mm
B	920 mm
C	1040 mm
D	1060 mm
E	1000 mm

CARATTERISTICHE TECNICHE CABINA:

Come si può notare dalle immagini riprodotte, l'operatore all'interno della cabina possiede la visibilità totale, grazie all'insieme della superficie perimetrale vetrata che comprende praticamente tutta la struttura. Tutti i cristalli sono apribili, posteriore e porta laterale tramite l'utilizzo di molle a gas. La struttura ha la possibilità di essere smontata e montata in maniera rapida grazie all'attacco diretto sulla piattaforma del trattore senza l'utilizzo di carterini o dotazioni aggiunte. A richiesta gli impianti di aria condizionata (solo su serie R50 – R60) la sola ventilazione/riscaldamento possono essere collegati al motore con sganci rapidi che permettono lo smontaggio senza la dispersione di gas/liquidi. La cabina è allestita di serie con il nuovo tetto di colorazione BLU LS, prevede nella versione SUPER COMFORT e TOP il montaggio di quattro fari tondi lavoro ad alta luminosità con possibilità di accensione sdoppiata a coppia, ed il tettuccio in vetro apribile che permette la visibilità dall'interno dell'abitacolo, per l'utilizzo di attrezzature quali sollevatori e muletti.

