



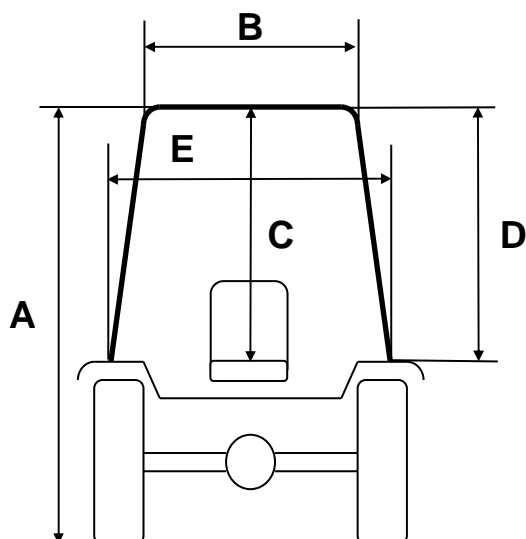
TORINCAB2 s.r.l.

SEDE LEGALE ED AMMINISTRATIVA:
Via DRUBIAGLIO 6/17
10040 Frazione RIVERA – ALMESE (TO)
TEL. (0039) 0119352688
FAX. (0039) 0119352838

Cap. Soc. € 10.000,00
Isc. al Reg. delle Imp. di Torino n. 05655530011
Albo Imprese Artigiane n. 307836
Partita IVA e Cod. Fisc. 05655530011
E-mail: info@torincab2.com
Sito: www.torincab2.com

GOLDONI

STAR 3050 – 3070 - 3080



Cabina GOLDONI STAR 3080 Gomme Posteriore Trattore 320/70 R.24	
A	2090 mm
B	760 mm
C	970 mm
D	975 mm
E	950 mm

CARATTERISTICHE TECNICHE CABINA:

Come si può notare dalle immagini riprodotte, l'operatore all'interno della cabina possiede la visibilità totale grazie all'insieme della superficie perimetrale vetrata che comprende praticamente tutta la struttura. Tutti i cristalli sono apribili, posteriore e porta laterale tramite l'utilizzo di molle a gas. La struttura ha la possibilità di essere smontata e montata in maniera rapida grazie all'attacco sulla piattaforma del trattore senza l'utilizzo di carterini o dotazioni aggiunte. A richiesta gli impianti di aria condizionata o la sola ventilazione/riscaldamento possono essere collegati al motore con sganci rapidi che permettono lo smontaggio senza la dispersione di gas/liquidi. La cabina in versione Super Confort e Top, è dotata di nuovo podiglione che comprende quattro fari lavoro anteriori e tettuccio in vetro apribile aumentando la visibilità per l'utilizzo delle attrezzature.

PER ESIGENZE LAVORATIVE IL PRODOTTO CHE FORNIAMO PREVEDE LA POSSIBILITÀ DI UTILIZZARE IL TRATTORE ANCHE IN SITUAZIONI DI GRANDE PENDENZA, GRAZIE ALLA LARGHEZZA DEL TETTO DI 76cm, MANTENENDO ALTEZZE MODERATE (VEDI TABELLA ALLEGATA) E CARATTERISTICHE DI SICUREZZA, CONFORT E QUALITÀ ECCELLENTI PER L'OPERATORE ALL'INTERNO DELL'ABITACOLO IN OGNI SITUAZIONE DI LAVORO.

