



TORINCAB2 s.r.l.

SEDE LEGALE ED AMMINISTRATIVA:
Via DRUBIAGLIO 6/17
10040 Frazione RIVERA – ALMESE (TO)
TEL. +39 (0) 119352688
FAX. +39 (0) 119352838
Web: www.torincab2.com

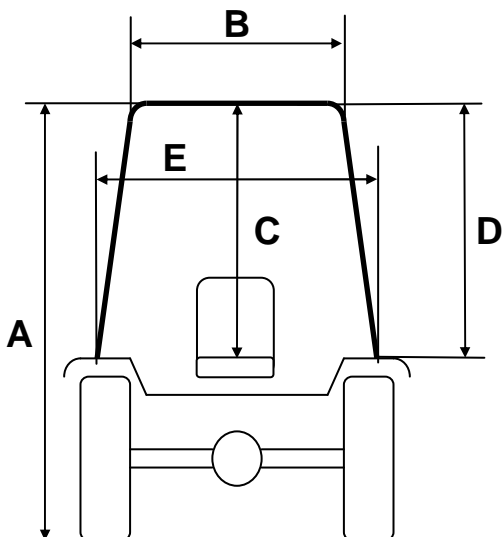
Cap. Soc. € 10.000,00
Isc. al Reg. delle Imp. di Torino N. 05655530011
Albo Imprese Artigiane N. 307836
Partita IVA e Cod. Fisc. 05655530011
E-mail: info@torincab2.com

NUOVA CABINA TORINCAB PER SERIE:

DEUTZ-FAHR

AGROPLUS "S"

320-330-410-420-430 EuroIII



CABINA montata su trattore DEUTZ-FAHR AGROPLUS "S" 410 Euro III

Gommatura Post. Trattore 360/70 R.24

Trattore con PIATTAFORMA "BASSA"

A	2280 mm
B	800 mm
C	1060 mm
D	1080 mm
E	920 mm