

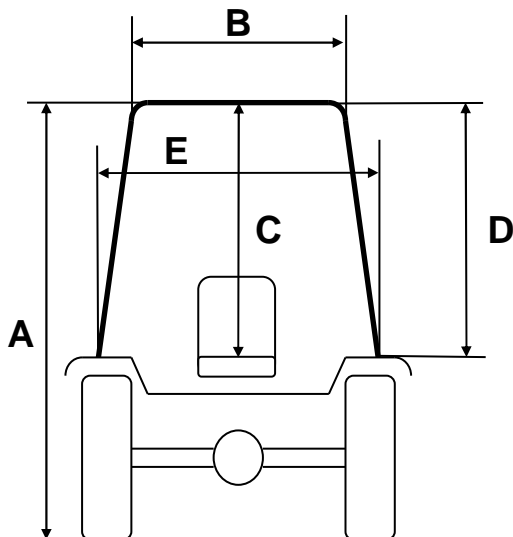


# TORINCAB2 s.r.l.

SEDE LEGALE ED AMMINISTRATIVA:  
Via DRUBIAGLIO 6/17  
10040 Frazione RIVERA – ALMESE (TO)  
TEL. +39 (0) 119352688  
FAX. +39 (0) 119352838  
Web: [www.torincab2.com](http://www.torincab2.com)

Cap. Soc. € 10.000,00  
Isc. al Reg. delle Imp. di Torino N. 05655530011  
Albo Imprese Artigiane N. 307836  
Partita IVA e Cod. Fisc. 05655530011  
E-mail: [info@torincab2.com](mailto:info@torincab2.com)

## CABINA per Serie **CASE IH Farmall 55C – 65C – 75C**



### CABINA CASE IH Farmall 75C

Gommatura Anteriore 320/70 R.20  
Gommatura Posteriore 420/70 R.28

<b>A</b>	2550 mm + 35 mm allestimento con botola in vetro sul tetto
<b>B</b>	1360 mm larghezza anteriore del tetto cabina 1475 mm larghezza posteriore del tetto cabina
<b>C</b>	1050 mm
<b>D</b>	900 mm
<b>E</b>	1535 mm



## **CARATTERISTICHE TECNICHE CABINA:**

Cabina di nuova concezione realizzata con profilo arrotondato ad incasso per la battuta/chiusura a scomparsa del vetro parabrezza e delle portiere laterali. I vetri dopo porta laterali curvati permettono la visibilità totale del sollevatore e dell'attrezzo posteriore per tutta la sua larghezza, eliminando i punti ciechi derivati dai montanti posteriori della cabina ad angolo non più presenti sulla struttura.

Tutti i cristalli sono apribili, posteriore e porta laterale tramite l'utilizzo di molle a gas. La struttura ha la possibilità di essere smontata e montata in maniera rapida grazie all'attacco diretto sulla piattaforma del trattore senza l'utilizzo di carterini o dotazioni aggiunte. A richiesta gli impianti di aria condizionata o la sola ventilazione/riscaldamento possono essere collegati al motore con sganci rapidi che permettono lo smontaggio senza la dispersione di gas/liquidi.

Come in precedenza la TORINCAB vuole accontentare qualsiasi esigenza del cliente rinnovandosi nei particolari e soprattutto nelle rifiniture degli accessori, come ad esempio, il nuovo rivestimento interno fonoassorbente da posizionare al posto guida facilmente applicabile e smontabile, indispensabile quando la cabina viene allestita con l'impianto di aria condizionata. Tale accessorio elimina completamente l'intrusione di polvere o agenti chimici e metereologici all'interno dell'abitacolo, permettendo una chiusura ermetica e la pressurizzazione della cabina per l'utilizzo ottimale dell'aria condizionata, concedendo una situazione di benessere anche nei mesi più caldi dell'anno.

