



# TORINCAB2 s.r.l.

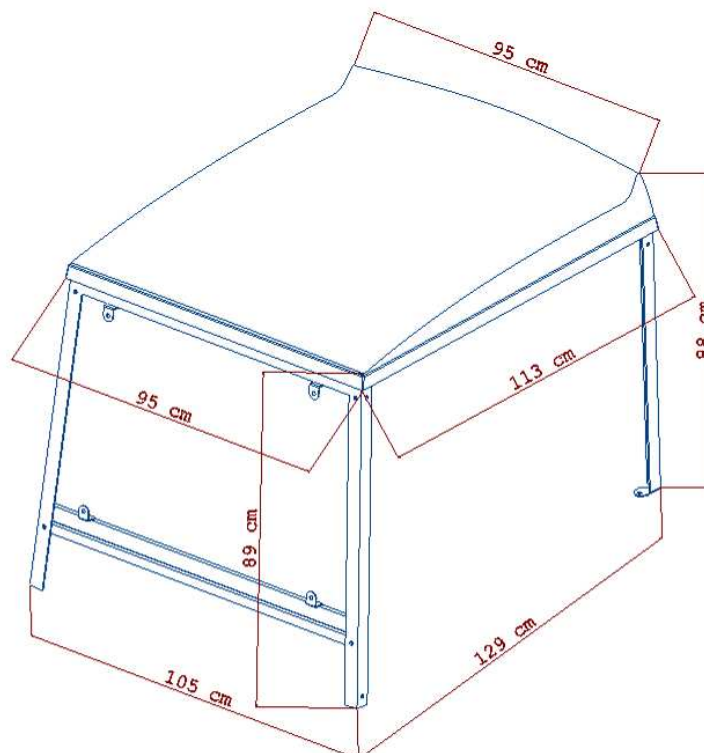
SEDE LEGALE ED AMMINISTRATIVA:  
Via DRUBIAGLIO 6/17  
10040 Frazione RIVERA – ALMESE (TO)  
TEL. (0039) 0119352688  
FAX. (0039) 0119352838

Cap. Soc. € 10.000,00  
Isc. al Reg. delle Imp. di Torino n. 05655530011  
Albo Imprese Artigiane n. 307836  
Partita IVA e Cod. Fisc. 05655530011  
E-mail: [info@torincab2.com](mailto:info@torincab2.com)  
Sito: [www.torincab2.com](http://www.torincab2.com)

## CAPOTTINA UNIVERSALE



**LA CAPOTTINA PUO' ESSERE MONTATA SU TUTTI I TIPI DI TRATTORI DI MEDIA E PICCOLA GRANDEZZA ANCHE SOTTO L'ARCO DI PROTEZIONE ANTIRIBALTAMENTO**





## CARATTERISTICHE TECNICHE:

### *Allestimento COMFORT*

- PADIGLIONE STAMPATO IN ABS (Nero gofrato)
- CRISTALLO PARABREZZA TEMPERATO SU TELAIO IN LAMIERA ANTERIORE
- TERGICRISTALLO ELETTRICO ANTERIORE
- MONTANTI POSTERIORI CON MENSOLA DI FISSAGGIO
- TELE TRASPARENTI AVVOLGIBILI SU SE STESSO PER CHIUSURA LATERALE MEZZE PORTE
- TELA TRASPARENTE AVVOLGIBILE SU SE STESSA PER CHIUSURA POSTERIORE
- STAFFE DI FISSAGGIO ANTERIORE
- TELA DI CHIUSURA ANTERIORE GIROCOFANO

### *Allestimento SPECIAL*

#### **CARATTERISTICHE VERSIONE COMFORT +**

- TERGICRISTALLO ELETTRICO ANTERIORE CON MOTORE POTENZIATO
- SPECCHIO RETROVISORE OMOLOGATO SINISTRO
- COPPIA FARI LAVORO ANTERIORI
- PANTINA PARASOLE

### *ACCESSORI A RICHIESTA:*

- SPECCHIO RETROVISORE OMOLOGATO SINISTRO
- COPPIA FARI LAVORO ANTERIORI
- PANTINA PARASOLE
- PREDISPOSIZIONE ATTACCO LAMPADA ROTANTE
- LAMPADA ROTANTE CON PREDISPOSIZIONE ATTACCO

