



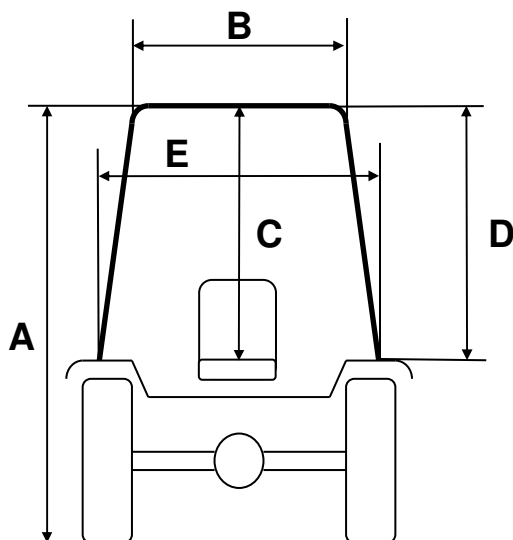
# TORINCAB2 s.r.l.

SEDE LEGALE ED AMMINISTRATIVA:  
Via DRUBIAGLIO 6/17  
10040 Frazione RIVERA – ALMESE (TO)  
TEL. +39 (0) 119352688  
FAX. +39 (0) 119352838  
Web: [www.torincab2.com](http://www.torincab2.com)

Cap. Soc. € 10.000,00  
Isc. al Reg. delle Imp. di Torino N. 05655530011  
Albo Imprese Artigiane N. 307836  
Partita IVA e Cod. Fisc. 05655530011  
E-mail: [info@torincab2.com](mailto:info@torincab2.com)

## LANDINI

**REX4-070 GE • REX4-080 GE • REX4-090 GE  
REX4-100 GE • REX4-110 GE • REX4-120 GE**



<b>CABIN LANDINI REX 4-090 GE</b> Back Tyres 360/70 R.24	
<b>A</b>	2215 mm
<b>B</b>	810 mm
<b>C</b>	1010 mm
<b>D</b>	985 mm
<b>E</b>	990 mm

