



TORINCAB2 s.r.l.

SEDE LEGALE ED AMMINISTRATIVA:
Via DRUBIAGLIO 6/17
10040 Frazione RIVERA – ALMESE (TO)
TEL. (0039) 0119352688
FAX. (0039) 0119352838

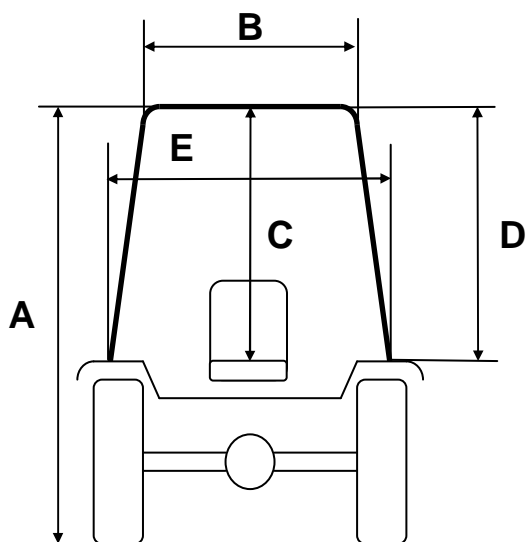
Cap. Soc. € 10.000,00
Isc. al Reg. delle Imp. di Torino n. 05655530011
Albo Imprese Artigiane n. 307836
Partita IVA e Cod. Fisc. 05655530011
E-mail: info@torincab2.com
Sito: www.torincab2.com

NEW APPROVED O.E.C.D. CAB FOR TRACTORS:

FERRARI

COBRAM 40 – 50 – 60 AR

Reversible / Monodirectional



Cabin FERRARI COBRAM 40 – 50 – 60 AR
Reversible/Monodirectional
Tractor Tyres 280/70 R.18

A	2070 mm
B	810 mm
C	980 mm
D	1140 mm
E	900 mm

