



# TORINCAB2 s.r.l.

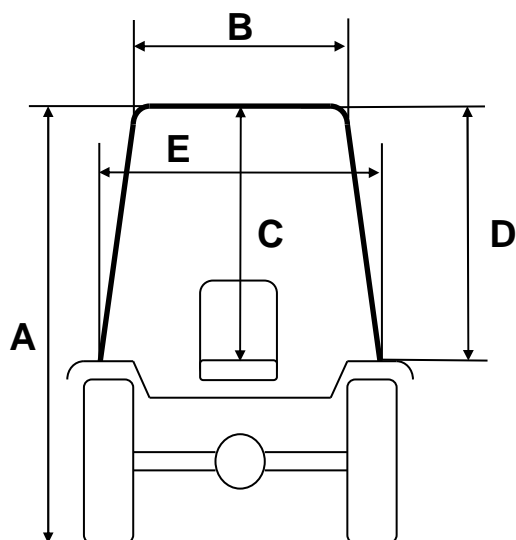
SEDE LEGALE ED AMMINISTRATIVA:  
Via DRUBIAGLIO 6/17  
10040 Frazione RIVERA – ALMESE (TO)  
TEL. (0039) 0119352688  
FAX. (0039) 0119352838

Cap. Soc. € 10.000,00  
Isc. al Reg. delle Imp. di Torino n. 05655530011  
Albo Imprese Artigiane n. 307836  
Partita IVA e Cod. Fisc. 05655530011  
E-mail: info@torincab2.com  
Sito: www.torincab2.com

**NEW “COMPACT” CABIN LOW-PROFILE FOR SERIES:**

**BCS**

**VITHAR RS Monodirezionale**



**“COMPACT” Cabin BCS VITHAR V 850  
RS Monodirectional  
Tractor Tyres 340/65 R.20**

A	1735 mm
B	740 mm
C	930 mm
D	675 mm
E	860 mm

