

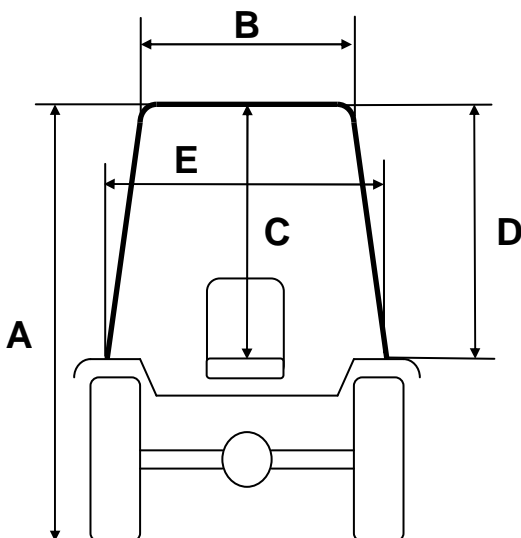


TORINCAB2 s.r.l.

SEDE LEGALE ED AMMINISTRATIVA:
Via DRUBIAGLIO 6/17
10040 Frazione RIVERA – ALMESE (TO)
TEL. +39 (0) 119352688
FAX. +39 (0) 119352838
Web: www.torincab2.com

Cap. Soc. € 10.000,00
Isc. al Reg. delle Imp. di Torino N. 05655530011
Albo Imprese Artigiane N. 307836
Partita IVA e Cod. Fisc. 05655530011
E-mail: info@torincab2.com

Antonio CARRARO SuperTigre 5500



CABIN Carraro Antonio SuperTigre 5500 Tractor Tyres 7.50 R.16	
A	1990 mm
B	760 mm
C	1000 mm
D	1095 mm
E	840 mm

