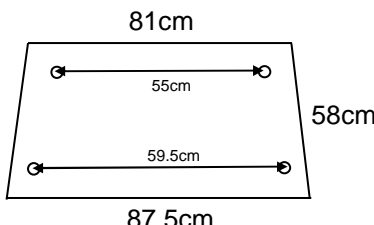
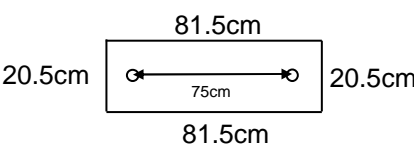
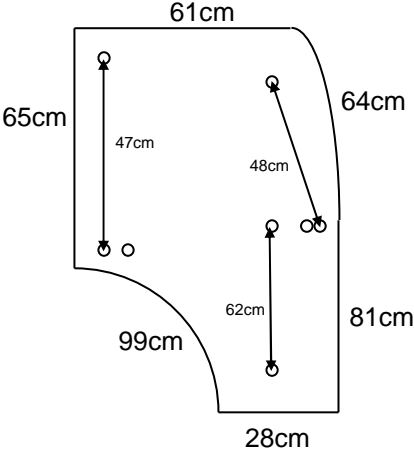
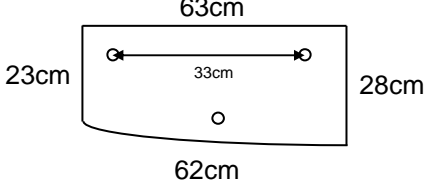
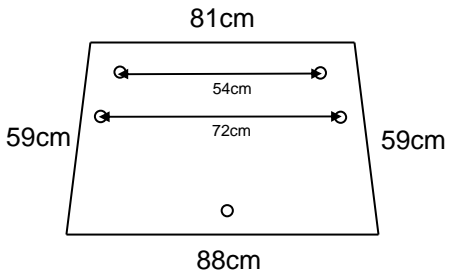


BCS VOLCAN STD L80 / K105 RS Monodirezionale**FERRARI VEGA STD L80 / K105 RS Monodirezionale****PASQUALI ORION SDT L80 / K105 RS Monodirezionale**

RIF. RICAMBI AL 11	Q.	Codice di Riferimento	Dis.	Note
Parabrezza 150,00 € Cad. <i>Tergicristallo Anteriore:</i> Motorino COD: TG10470 Braccio COD: BR4 Spazzola COD: SP2	1	SDT/K1		<ul style="list-style-type: none"> • Guarnizione sul vetro • Apribile con 2 maniglie Cod: MN3 • Avvitato
Inferiori ant. 90,00 € Cad.	1 sx 1 dx	SDT/K2		<ul style="list-style-type: none"> • Guarnizione sul vetro • Fisso • Avvitato
Porta laterale 210,00 € Cad.	1 sx 1 dx	SDT/RS1		<ul style="list-style-type: none"> • Guarnizione sul vetro • Apribile con 1 molle a gas Cod: AM675032 • Avvitato
Dopo Porta 90,00 € Cad.	1 sx 1 dx	SDT/RS1		<ul style="list-style-type: none"> • Guarnizione sul vetro • Apribile con 1 maniglia Cod: MN3 • Avvitato
Posteriore 150,00 € Cad. <i>Tergicristallo Posteriore:</i> Motorino COD: TG6846 Braccio COD: BR6 Spazzola COD: SP6	1	SDT/RS3		<ul style="list-style-type: none"> • Guarnizione sul vetro • Apribile con 2 molle a gas Cod: AM675032 e 1 maniglia Cod: MN4/3 • Avvitato

- Si accettano ordini esclusivamente mezzo Fax e sotto chiara indicazione del Codice di Riferimento