



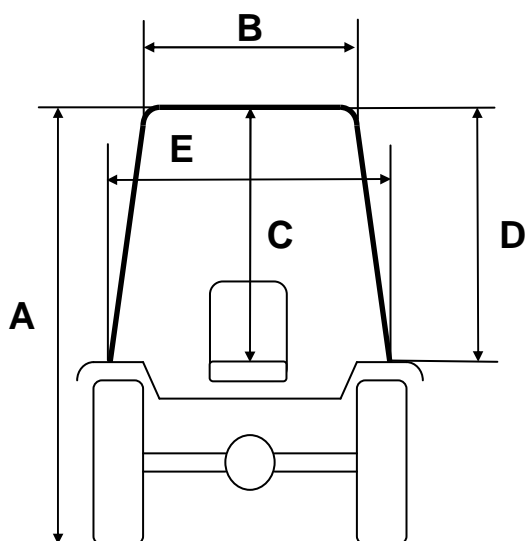
TORINCAB2 s.r.l.

SEDE LEGALE ED AMMINISTRATIVA:
Via DRUBIAGLIO 6/17
10040 Frazione RIVERA – ALMESE (TO)
TEL. (0039) 0119352688
FAX. (0039) 0119352838

Cap. Soc. € 10.000,00
Isc. al Reg. delle Imp. di Torino n. 05655530011
Albo Imprese Artigiane n. 307836
Partita IVA e Cod. Fisc. 05655530011
E-mail: info@torincab2.com
Sito: www.torincab2.com

Antonio CARRARO

Serie TGF



| Cabina Antonio CARRARO Serie TGF Gommatura Posteriore Trattore 12.4 R.20 | |
|---|---------|
| Trattore con PARAFANGHI POSTERIORI IN POSIZIONE "BASSA" | |
| A | 2030 mm |
| B | 760 mm |
| C | 970 mm |
| D | 940 mm |
| E | 970 mm |
| Cabina Antonio CARRARO Serie TGF Gommatura Posteriore Trattore 360/70 R.24 | |
| Trattore con PARAFANGHI POSTERIORI IN POSIZIONE "ALTA" | |
| A | 2110 mm |
| B | 760 mm |
| C | 970 mm |
| D | 880 mm |
| E | 970 mm |